

**Tippen:** AN | AUS  
**Halten:** Helligkeit dimmen (Max ↔ Min)  
**Tap:** ON | OFF  
**Hold:** dim intensity (Max ↔ Min)

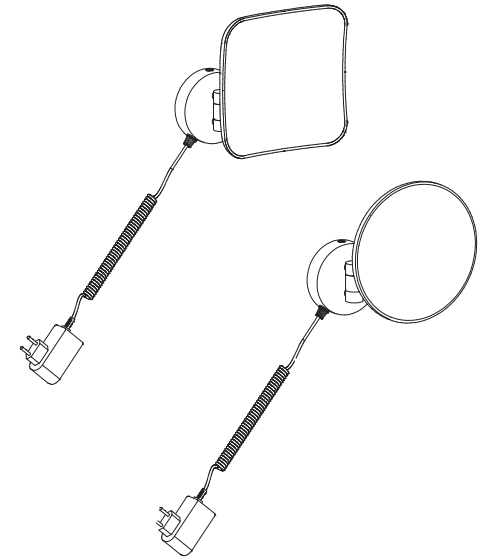
**Tippen:** Umschalten auf maximale Farbtemperatur  
**Halten:** stufenlose Einstellung der Farbtemperatur  
**Tap:** switching to maximum colour temperature  
**Hold:** continuous configuration (cold or warm white)

**WICHTIGE HINWEISE:**

- > Der elektrische Anschluss darf nur von Fachpersonal gemäß IEC 60364-7-701 / VDE 0100 Teil 701 vorgenommen werden.
- > Betriebsspannung: 230 V / 50 Hz
- > Das LED-Leuchtmittel darf nur vom Hersteller oder dessen Kundendienst gewechselt werden.
- > Das Gerät nicht bei einer Beschädigung in Betrieb nehmen, sondern vom Hersteller oder einer qualifizierten Person instand setzen lassen.
- > Lassen Sie jede gebrochene Spiegelfläche durch den Hersteller ersetzen.

**IMPORTANT NOTES:**

- > Device may be installed only by trained specialists according to IEC 60364-7-701 / VDE 0100 Teil 701
- > operation voltage: 230 V / 50 Hz
- > LED illuminants may only be exchanged by the manufacturer or their customer service.
- > Please do not use the device when damaged! Please ask manufacturer or qualified specialist for service.
- > Please ask manufacturer to replace any broken mirror surface.



**ACHTUNG:** Das beigelegte, universelle Befestigungsmaterial ist nicht für alle Untergründe geeignet. Bitte verwenden Sie nur - für den jeweiligen Untergrund - geeignete Schrauben und Dübel. Bitte prüfen Sie deshalb vor der Verwendung sorgfältig, ob das beigelegte Befestigungsmaterial für den jeweils vorgesehenen Untergrund tauglich ist.

**CAUTION:** The universal fastening accessories supplied with the product are not suitable for all substrates. Please only use screws and plugs that are suitable for the substrate concerned. Therefore, before using the accessories, please carry out a thorough check to ensure that the fastening accessories supplied with the product are suitable for the intended substrate.

**ATTENTION:** le matériel de fixation universel fourni ne convient pas à tous les supports. Veuillez utiliser uniquement les vis et les chevilles appropriées au support respectif. C'est pourquoi, nous vous prions de vérifier soigneusement avant toute utilisation si le matériel de fixation fourni est compatible avec le support prévu.

**OPGELET!** Het bijgeleverde, universele bevestigingsmateriaal is niet geschikt voor alle ondergronden. Gebruik alleen schroeven en pluggen die geschikt zijn voor de betreffende ondergrond. Controleer daarom a.u.b. vóór gebruik zorgvuldig of het bijgeleverde bevestigingsmateriaal geschikt is voor de bestaande ondergrond.

