

Kosmetikspiegel

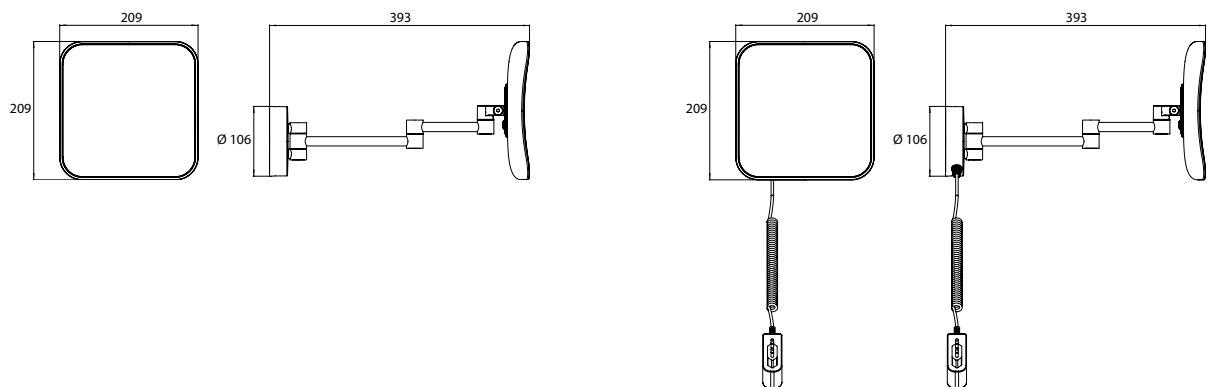
Cosmetic mirrors

→ Casambi Licht System

Casambi light system

Das Casambi Licht System bietet smarte Funktionen für Ihr Bad und darüber hinaus. Nutzen Sie folgende Funktionen via App oder direkt am Produkt: Bequemes Ein- und Ausschalten · Stufenlose Helligkeits- und Lichttemperaturregelung · Voreingestellte Lichtszenen für den täglichen Gebrauch (Cosmetic, Energizing oder Relaxing) · Erstellen eigener Lichtszenarien und minutengenaues Abrufen einer oder mehrerer Szenen hintereinander · Timerfunktion zur Anwesenheitssimulation zwecks Einbruchschutz · Steuerung einzelner oder mehrerer Casambi-fähiger Leuchten gleichzeitig.

The Casambi lighting system offers smart functions for your bathroom and beyond. Use the following functions via app or directly on the product: Convenient switching on and off – Stepless brightness and light temperature control – Preset light scenes for daily use (Cosmetic, Energizing or Relaxing) – Create your own light scenarios and call up one or more scenes in succession to the minute – Timer function for presence simulation for burglary protection – Control individual or several Casambi-enabled luminaires simultaneously.



LED Lichtleiter Kosmetikspiegel – eckig. LED cosmetic mirror – square

Mit Casambi-Lichtsystem. Bedienung über App oder direkt am Produkt. Mehr Informationen unter www.frasco.de
LED-Lichtleiter Kosmetikspiegel eckig, 209 x 209 mm, Wandmodell mit Doppelgelenkarm, Direktanschluss oder mit Spiralkabel und Stecker, Vergrößerung: 5-fach. 2-Lichttaster auf der Rückseite (Ein/Aus, Maximalwerte, Lichtstärke und Lichtfarbe stufenlos dimmbar).

With Casambi light system. Operation via App or directly at the product. More informations at www.frasco.de
LED cosmetic mirror, square 209 x 209 mm, wall mounted with two swivel arms, direct connection or with helix cable and plug.
5 magnifying glass. 2 switches on the backside (On/off, maximum settings, brightness and luminous colour continuously dimmable)

**Direktanschluss
ohne Casambi Lichtsystem**
Direct connection
without Casambi light system

831122101

**Direktanschluss
mit Casambi Lichtsystem**
Direct connection
with Casambi light system

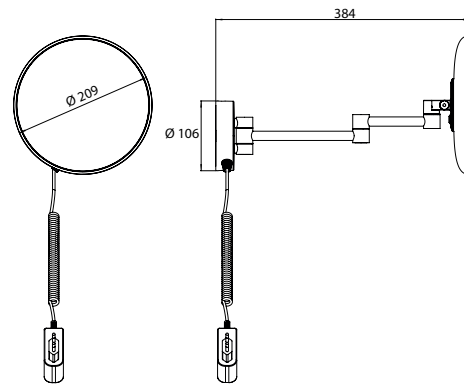
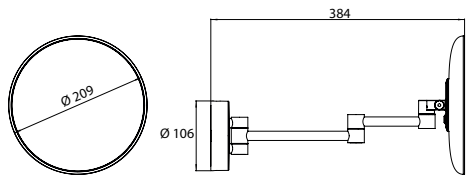
831122103

**Spiralkabel und Stecker
ohne Casambi Lichtsystem**
Helix cable and plug
without Casambi light system

831122102

**Spiralkabel und Stecker
mit Casambi Lichtsystem**
Helix cable and plug
with Casambi light system

831122104



LED Lichtleiter Kosmetikspiegel – rund. LED cosmetic mirror – round

LED-Lichtleiter Kosmetikspiegel rund Ø 209 mm, Wandmodell mit Doppelgelenkarm, Direktanschluss oder mit Spiralkabel und Stecker, Vergrößerung: 3- oder 5-fach. 2-Lichttaster auf der Rückseite (Ein/Aus, Maximalwerte, Lichtstärke und Lichtfarbe stufenlos dimmbar)

LED cosmetic mirror, round Ø 209 mm, wall mounted with two swivel arms, direct connection or with helix cable and plug. 3 or 5 magnifying glass. 2 switches on the backside (On/off, maximum settings, brightness and luminous colour continuously dimmable)

Direktanschluss

Vergrößerung: 3-fach

Direct connection
3 magnifying glass

830121103

Direktanschluss

Vergrößerung: 5-fach

Direct connection
5 magnifying glass

830122101

Spiralkabel und Stecker

Vergrößerung: 3-fach

Helix cable and plug
3 magnifying glass

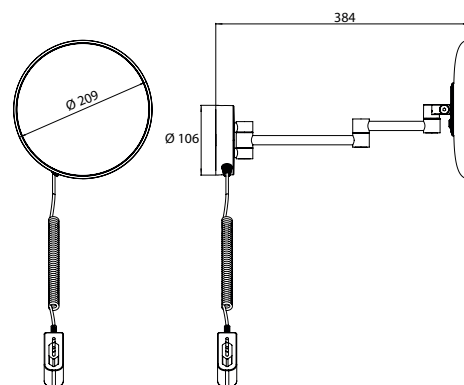
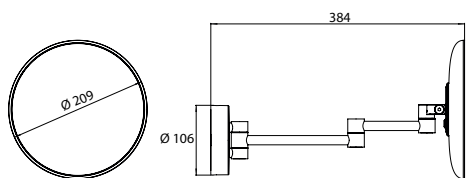
830121102

Spiralkabel und Stecker

Vergrößerung: 5-fach

Helix cable and plug
5 magnifying glass

830122102



LED Lichtleiter Kosmetikspiegel – rund. Mit Casambi-Lichtsystem

LED cosmetic mirror – round. With Casambi light system

Mit Casambi-Lichtsystem. Bedienung über App oder direkt am Produkt. Mehr Informationen unter www.frasco.de

LED-Lichtleiter Kosmetikspiegel rund Ø 209 mm, Wandmodell mit Doppelgelenkarm, Direktanschluss oder mit Spiralkabel und Stecker, Vergrößerung: 3- oder 5-fach. 2-Lichttaster auf der Rückseite (Ein/Aus, Maximalwerte, Lichtstärke und Lichtfarbe stufenlos dimmbar)

With Casambi light system. Operation via App or directly at the product. More informations at www.frasco.de

LED cosmetic mirror, round Ø 209 mm, wall mounted with two swivel arms, direct connection or with helix cable and plug.

3 or 5 magnifying glass. 2 switches on the backside (On/off, maximum settings, brightness and luminous colour continuously dimmable)

Direktanschluss

Vergrößerung: 3-fach

Direct connection
3 magnifying glass

830122103

Direktanschluss

Vergrößerung: 5-fach

Direct connection
5 magnifying glass

830121105

Spiralkabel und Stecker

Vergrößerung: 3-fach

Helix cable and plug
3 magnifying glass

830121104

Spiralkabel und Stecker

Vergrößerung: 5-fach

Helix cable and plug
5 magnifying glass

830122104